

ATENÇÃO

Para obter melhor rendimento e durabilidade do seu equipamento, verifique as instruções contidas neste manual antes de operar o seu Pistão.

<i>Problemas</i>	<i>causas</i>	<i>soluções</i>
As mangueiras ficam pressurizadas mais não levanta o pistão.	Os engates rápidos não estão devidamente engatados .	Retirar os engates rápidos, limpá-los e novamente conectá-los apertando-os até final.
	As gachetas do pistão (06) estão danificadas	Trocar as gachetas (06).
<p>Nunca use o seu pistão como calço (cavalete) .pistões hidráulicos foram projetados para erguer e empurrar cargas . Para este fim existe pistão provido de válvula ou fuso de segurança.</p> <p>Pistões fabricados pela Barreto operam na pressão entre 550 a 750 kgfcm².</p> <p>A Barreto se reserva ao direito de efetuar alterações em seus produtos sem prévio aviso.</p>		

Leia com atenção

Manutenção periódica.

Visando um bom rendimento do seu pistão Barreto.
Recomendamos alguns cuidados para sua conservação.

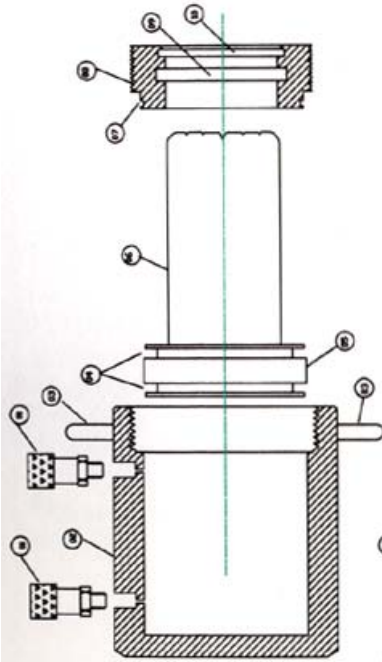
→ **Guardá-lo sempre na posição vertical totalmente abaixado).**

Para troca de reparos gerais; (neste caso somente após a garantia) sendo um produto de alta qualidade este procedimento só é necessário após cerca de 2000 horas de uso.

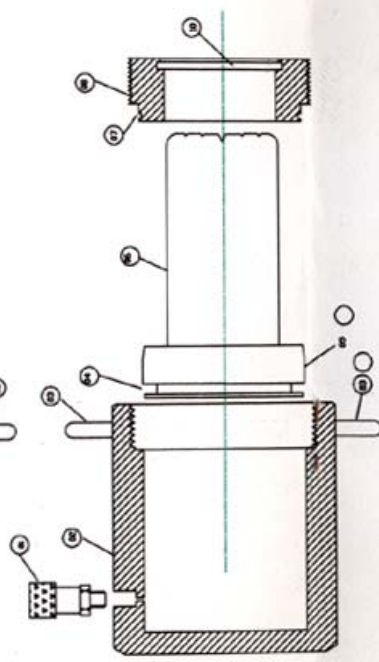
Portanto algumas dicas para este procedimento.
Solicitar o kit de reparo original na Barreto informando as seguintes características:
informes nº- da placa de identificação ,
capacidade , se o mesmo é de simples ação, dupla ação ou se é vazado.

Pistões explodidos

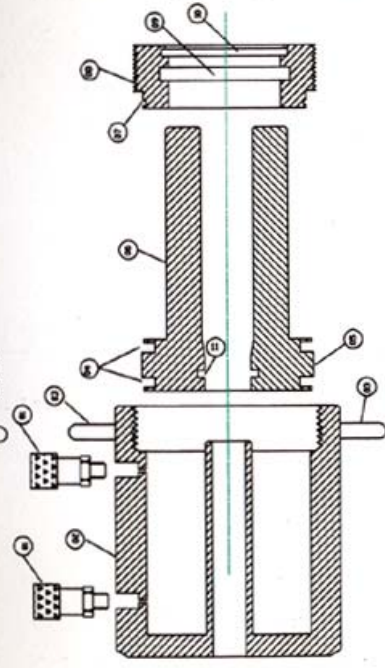
pistão dupla ação



pistão simples ação



pistão dupla ação vazado



Índice de peças

01 Engate rápido (sap 3/8).

02 Camisa

.

03 Alça.

04 Gacheta da flange.

05 Flange.

06 Pistão.

07 Anel o'ring.

08 Porca guia.

09 Gacheta da porca.

10 Raspador.

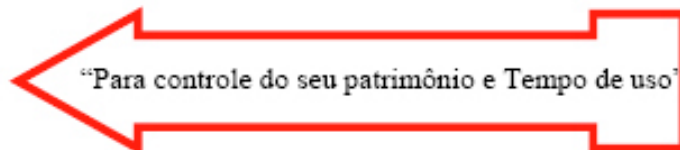
11 Gacheta do embulo interno.

Quando solicitar kit. P/ pistões informes n°- da placa de identificação , capacidade , se o mesmo é de simples ação, dupla ação ou se é vazado.

N° - N.F.

N°-equip.

Data / /



Barreto Hidraulic
sistem

Certificado de garantia

Certificamos que o equipamento (cilindros hidráulico) ; passaram pelos testes característicos de construção conforme modelo e capacidade, em nossa fábrica, tendo sido verificado seu perfeito funcionamento.

No caso de defeito comprovadamente oriundo de fabricação, comprometemo-nos dentro do prazo de 24 meses (dois anos) da data de entrega , a consertá-lo , devolvendo em perfeito estado ao cliente ; Portanto no caso de reclamação justificada , os equipamentos deverão ser enviados diretamente a nossa fábrica a rua TITO CAPINAN , N°-48 ; JD. SÃO CARLOS – SÃO MIQUEL PAULISTA , acompanhado da N.F. constando detalhes da reclamação.

**ESTA GARANTIA EXCLUE QUALQUER
OUTRA RESPONSABILIDADE A NÃO SER AS
ACIMAS MENCIONADAS.**

Fones 11-6280-6830
11-6141-7837
11-6142-2883

www.barretoh.com.br

SÃO PAULO - BRASIL